

BETONPUMPEN AUF DER BAUSTELLE



SICHER
HEIT S
CHECK
LISTE

Betonpumpen auf der Baustelle

CHECK 1	DIE ZUFAHRT	3
	▶ Sicherheitsabstände	
CHECK 2	DIE BODENVERHÄLTNISSE	4
	▶ Sicherheit gegen Bodenversagen	
CHECK 3	DIE STANDSICHERHEIT	6
	▶ Aufstellmaße	
	▶ Abstände zu Baugruben Verbau	
CHECK 4	DIE ANBAUTEILE	7
	▶ Endschlauch	
	▶ Traversen	
	▶ Bohrgerät	
CHECK 5	DIE ABSTURZSICHERUNG	8
	▶ Sicherung durch Seitenschutz	
	▶ Sichere Verkehrswege zum Arbeitsplatz	
	▶ Sicherung durch Gerüste mit Seitenschutz Fanggerüst	
	▶ Absturzsicherung am Arbeitsplatz	
CHECK 6	DER ÖFFENTLICHE BEREICH	12
	▶ Sicherheitsabstände Aufstellplatz	
CHECK 7	DIE ELEKTRISCHEN LEITUNGEN UND ANLAGEN	14
	▶ Sicherheitsabstände	
	▶ Erdung	
CHECK 8	DIE SICHERHEIT	15
	▶ Gefahrenbereiche der Betonpumpe	
	▶ Schutzausrüstung Mitarbeiter	
	▶ Witterungsbedingungen	
	▶ Entscheidungsgewalt	
	▶ Verantwortlichkeit	

CHECK 1

► DIE ZUFAHRT ◀

Einwandfreier, tragfähiger, unversperrter
und ausreichend breiter Zufahrtsweg.

**BAUSEITS
ZU STELLEN**

Sicherheitsabstand bei Vorbeifahrt

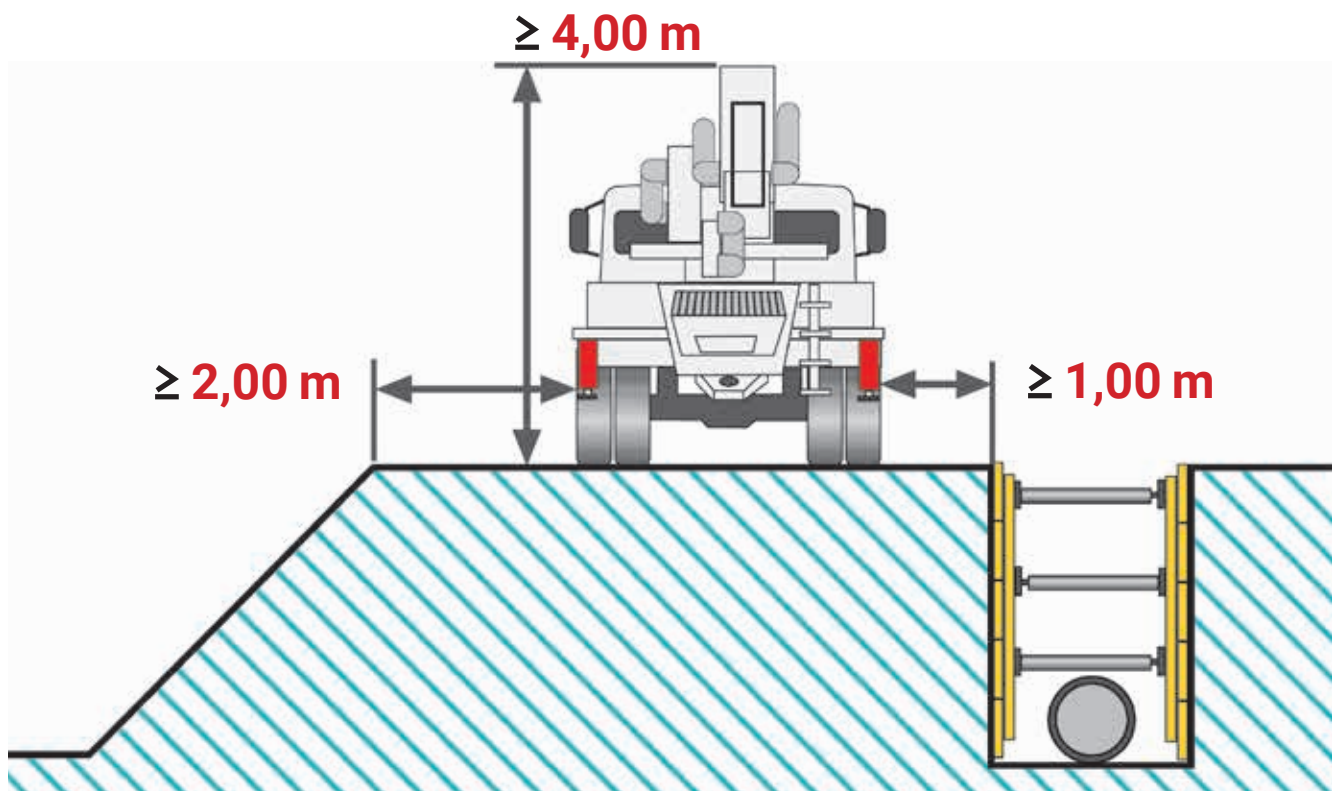
Die Zufahrtswege müssen für ein Maschinengewicht von bis zu 63 to und einer Maschinenhöhe von ca. 4,00 m geeignet sein.

Fahrbahnquerende Leitungen - im | auf | unter dem Fahrbahnbelag - müssen sicher geschützt sein.

Freie Durchfahrtshöhe
 $\geq 4,00$ m

Sicherheitsabstand bei
nicht verbauten
Baugruben $\geq 2,00$ m

Sicherheitsabstand bei
verbauten Baugruben
 $\geq 1,00$ m



CHECK 2

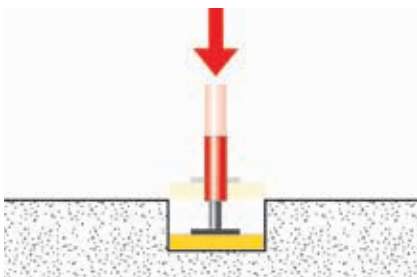
► DIE BODENVERHÄLTNISSSE ◀

**BAUSEITTS
ZU STELLEN** Vor der Aufstellung der Pumpe: Nachweis über die
Tragfähigkeit des Untergrundes am Aufstellort.

**Die Zuständigkeit für
die Bodenrichtwerte liegt
bei der Bauleitung |
dem Bauunternehmen !**

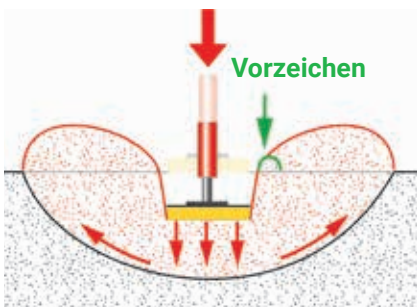
Sicherheit gegen Bodenversagen

Die Tragfähigkeit des Untergrundes ist dringend zu prüfen! Bei dem Aufstellen und Abstützen von Fahrzeugen auf nicht befestigten Flächen besteht die Gefahr des Bodenversagens durch Setzung, Grundbruch und Durchstanzen. Das Versagen des Bodens hängt von der Bodenart und dem Verdichtungsgrad ab. Es erfolgt ggf. eine Schiefstellung des Fahrzeuges, welches bei ungünstigen Bedingungen kippen kann.



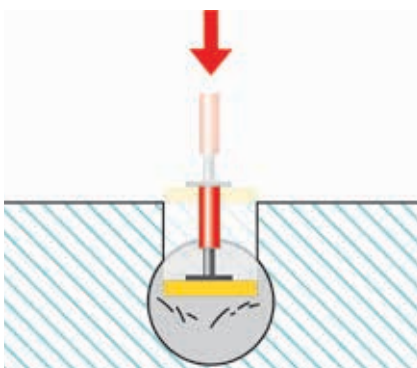
Setzung

Bei Setzungen gibt der Boden durch Verdichtung der Bodenpartikel nach, konsolidiert sich allerdings in der Regel nach einigen Zentimetern.



Grundbruch

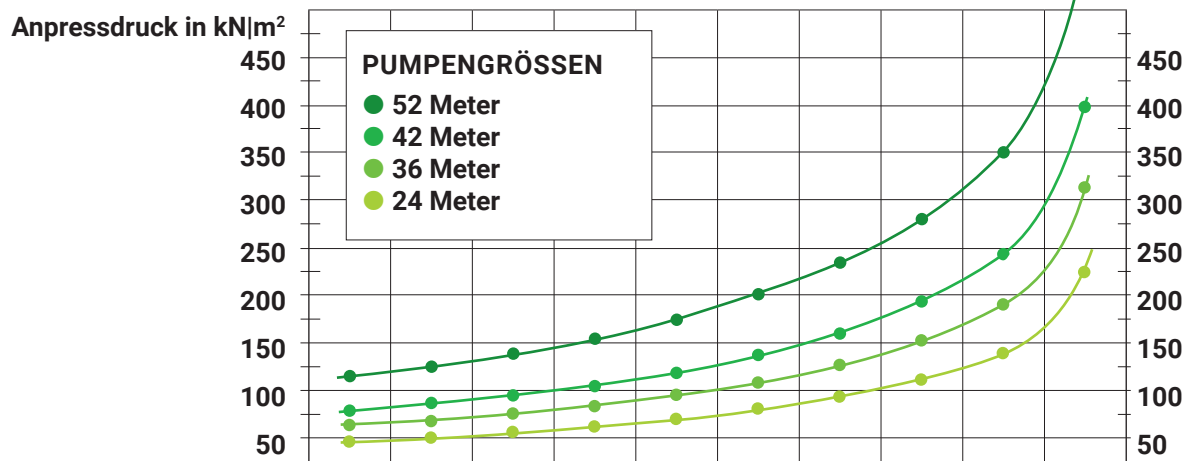
Bei einem Grundbruch weicht der Boden durch Überlastung der Scherkräfte seitlich und nach oben aus, die Stütze sinkt ein. Dies tritt insbesondere bei weichen und breiigen, bindigen Böden auf. Die Nähe zur Böschung begünstigt einen Grundbruch.



Durchstanzung

Beim Durchstanzen erfolgt das Versagen des Bodens bzw. der Grundbruch des Bodens abrupt ohne jegliche Vorzeichen.

Benötigte Abstützfläche in Abhängigkeit zur Bodenart am Beispiel von 4 Pumpengrößen



		3 2,75 2,5 2,25 2 1,75 1,5 1,25 1 0,6											
		ABSTÜTZFLÄCHE IN M ²											
Bodenart Untergrund	PUMPEN- GRÖSSE											zulässige Bodenpressung in kN m ²	
Fels kompakt (Kalk, Granit)	52											2000 – 4000	
	42												
	36												
	24												
asphaltierte Straße	52											300 – 1000	
	42												
	36												
	24												
angeschütteter, verdichteter Boden (Kiesbett)	52											250	
	42												
	36												
	24												
angeschütteter, nicht künstlich verdichteter Boden	52											0 – 100	
	42												
	36												
	24												
nicht bindiger, ausreichend fest gelagerter Boden	52											150 – 300	
	42												
	36												
	24												
nicht bindiger Boden, Fein- bis Mittelsand, Grobsand bis Kies	52											200 – 500	
	42												
	36												
	24												
Lehm feucht (weich)	52											50 – 100	
	42												
	36												
	24												
Lehm trocken (steif)	52											100 – 200	
	42												
	36												
	24												
Ton, Mergel (halbfest)	52											150 – 250	
	42												
	36												
	24												
Gips, Sandstein (fest)	52											300	
	42												
	36												
	24												

WICHTIG: Unverbindliche Richtwerte.

Tatsächliche Werte sind den jeweiligen Betriebsanleitungen der Betonpumpen zu entnehmen.

CHECK 3

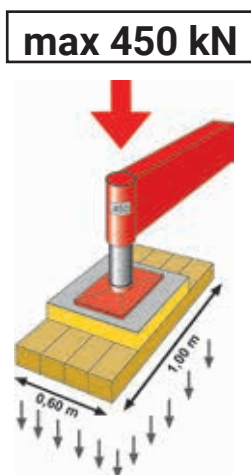
► DIE STANDSICHERHEIT ◀

BAUSEITS ZU STELLEN

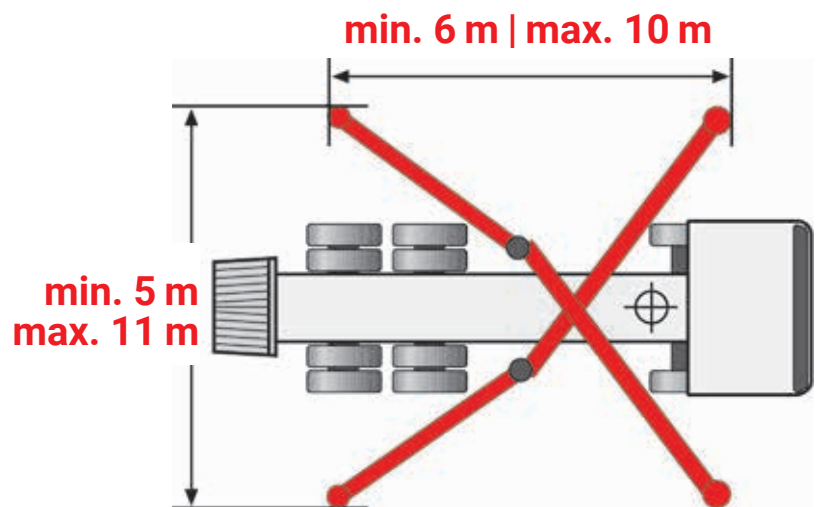
Nachweis der ausreichenden Verdichtung des Füllbodens und statischer Nachweis für eventuelle Kellerwände erforderlich.

Sicherheitsabstände zu Baugruben | Verbau

Neben den Bodenverhältnissen sind auch die Abstände zu Baugruben und Böschung | Verbau sowie bereits erstellten Kellerwänden | Kanaleinbauten zu beachten! Können die Abstände nicht eingehalten werden, ist eine Berechnung der Standsicherheit der Böschung nach dem Stand der Technik erforderlich.



Bodenpressung
kann bei 0,6 m² bis
zu 750 kN | m² betragen.



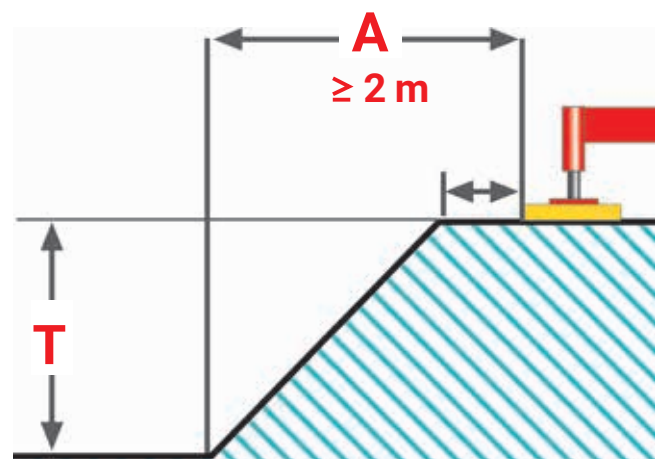
Sicherheitsabstand bei

gewachsenen,
bindigen Böden
(bis 40 to mindestens 2 m)

$$A \sim 1 \times T$$

aufgeschütteten,
rolligen Böden

$$A \sim 2 \times T$$

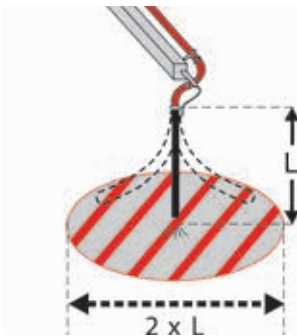


CHECK 4

► DIE ANBAUTEILE ◀

Freier Spritzbereich um die Betonpumpe. **BAUSEITS ZU STELLEN**
Absicherung von zusätzlich verlegten Förderleitungen.

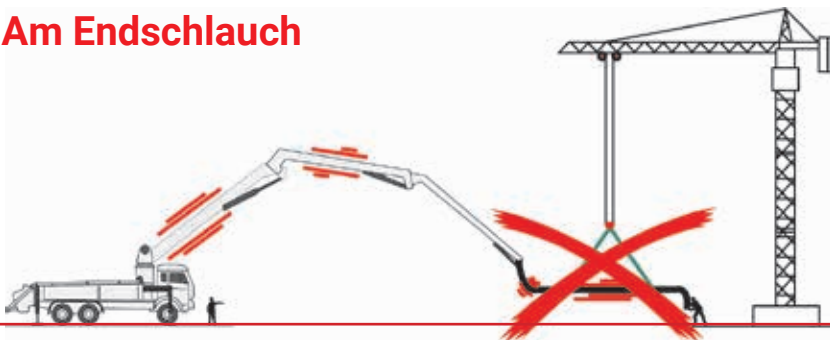
Gefahrenbereich (L) beachten!



VERBOTEN
Aufenthalt im
Gefahrenbereich
beim Anpumpen !

VERBOTEN
Feste Endstücke oder
Reduzierungen
am Endschlauch !

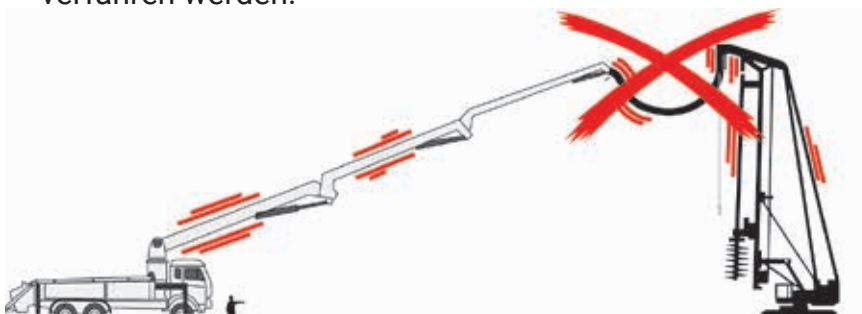
Am Endschlauch



VERBOTEN
Einsatz von Traversen!

Anschluss an ein Bohrgerät

- ▶ Angeschlossene Förderleitungen müssen am Boden fixiert sein und dürfen den Verteilermast nicht zusätzlich belasten.
- ▶ Ein angeschlossener Verteilermast muss so angeschlossen sein, dass er nicht nachgeführt werden muss.
- ▶ Das Bohrgerät darf nur ohne angeschlossene Leitung verfahren werden.



Lassen Sie sich immer
von Ihrem Betonpumpen-
dienstleister beraten!

CHECK 5

▶ DIE ABSTURZSICHERUNG ◀

BAUSEITS ZU STELLEN

Absturzsicherung am Bauwerk und an Verkehrswegen durch Gerüste, Geländer, Seitenschutz oder feste Absperrungen. Gesicherter Standplatz für den Maschinisten.

Quelle: Bausteine der BG-Bau: B100, B100-1, B100-2 in der aktuellen Ausführung

Sicherungsmaßnahmen gegen Absturzunfälle

Fehlende, unvollständig aufgebaute oder falsch dimensionierte Absturzsicherungen sowie fehlende Sicherungsmaßnahmen bei der Montage können Absturzunfälle zur Folge haben. Deswegen gilt grundsätzlich:

- ▶ Generell bei mehr als 2 m Absturzhöhe
- ▶ Bei Treppen und Wandöffnungen ab 1 m Absturzhöhe
- ▶ Bei Öffnungen, Deckenöffnungen, Treppenloch

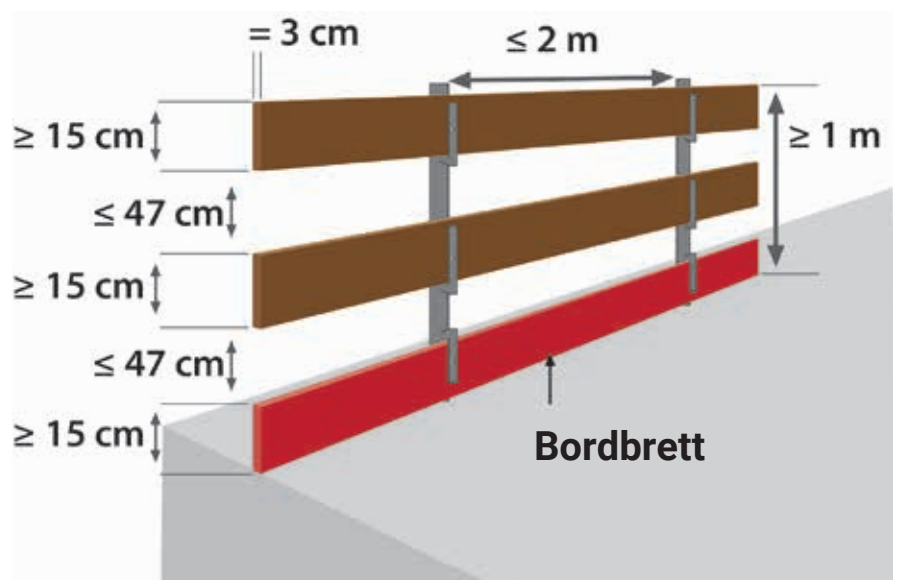
**Bretter gegen
Lösen und Kippen
sichern.**

**Bis 2 m Pfostenabstand
alle Bretter mindestens
150 x 30 mm (Höhe x Stärke)**

Bis 3 m Pfostenabstand
Holzbretter $\geq 200 \times 40$ mm
Stahlrohre $\geq \varnothing 48,3 \times 3,2$ mm
Aluminiumrohre $\geq \varnothing 48,3 \times 4$ mm

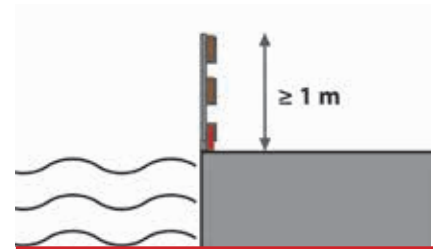
Sicherung durch Seitenschutz

Geländer- und Zwischenholm sind gegen unbeabsichtigtes Lösen und das Bordbrett ist gegen Kippen zu sichern. Bordbretter müssen den Belag um mindestens 15 cm überragen, Mindeststärke 3 cm, gem. DIN EN 13374 in der aktuellen Fassung



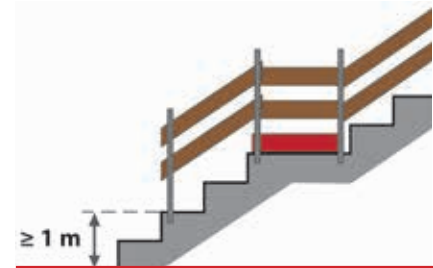
An oder über flüssigen Stoffen

Arbeitsplätze und Verkehrswege an oder über Stoffen, in denen man versinken kann (z. B. Wasser), müssen unabhängig zur Absturzhöhe gesichert werden.



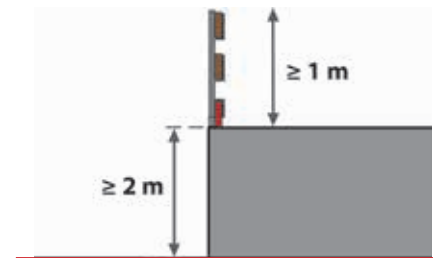
Bei Treppen ab 1 m Absturzhöhe

Freiliegende Treppenläufe und Treppenabsätze müssen ab 1 m Absturzhöhe gesichert werden.



Bei mehr als 2 m Absturzhöhe

Bei mehr als 2 m Absturzhöhe müssen alle Arbeitsplätze oder Verkehrswege gesichert werden.



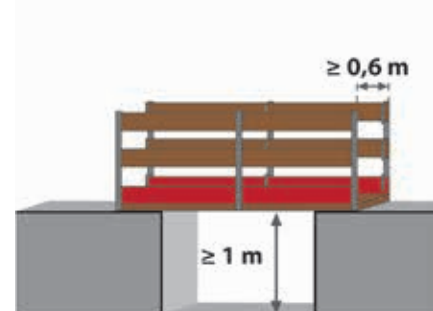
An Wandöffnungen

Öffnungen in Wänden mit mehr als 1 m Absturzhöhe müssen gesichert werden.



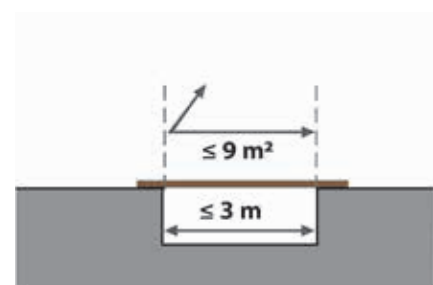
An Übergängen

- ▶ Mindestbreite im Personenverkehr 0,6 m
- ▶ Absturzhöhe $\geq 1,0\text{ m}$ beidseitiger Seitenschutz erforderlich
- ▶ bei Neigung beachten - ggf. Trittleisten | -stufen anbringen



Sicherung von Öffnungen und Vertiefungen an Böden, Decken, Dachflächen

- ▶ Es kann auf Seitenschutz verzichtet werden, wenn sie mit begehbar und unverschiebbar angebrachten Abdeckungen versehen sind.
- ▶ Es ist ein Seitenschutz erforderlich, wenn diese größer als 9 m^2 und mit Kantenlänge über 3 m sind.



CHECK 5

▶ DIE ABSTURZSICHERUNG ◀

Sichere Verkehrswege zum Arbeitsplatz

Der Arbeitsplatz muss auf sicheren Verkehrswegen erreichbar sein.

Zugang über Treppenturm

Bitte auf die gerüstbezogenen Anforderungen achten.



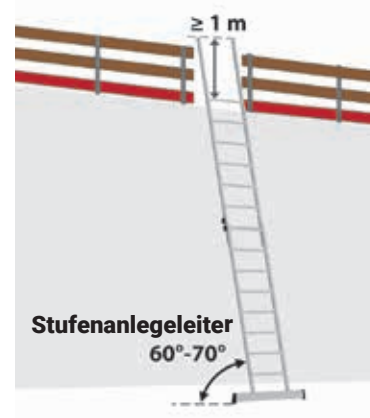
Zugang über Bautreppen

- ▶ Überstand min. 1 m
- ▶ Deckenfixierung
- ▶ Handlauf beidseitig



Zugang über Anlegestufenleitern

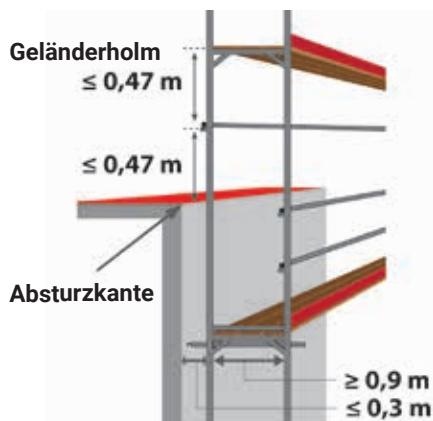
- ▶ Überstand min. 1 m
- ▶ Leiterkopf anbinden
- ▶ Fixierung des Leiterfußes im Winkel von 60°-70°



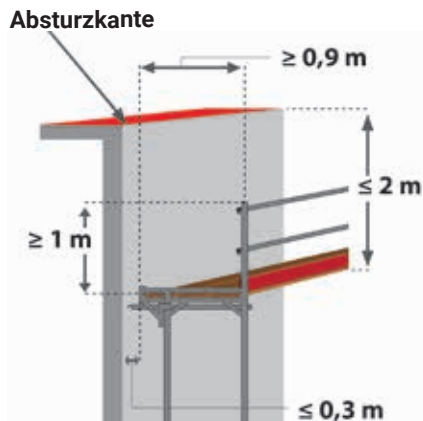
Sicherung durch Gerüste mit Seitenschutz | Fanggerüst

- ▶ Fanggerüste (2+3) sind nur zulässig, wenn Absicherung mit Seitenschutz (1) nicht möglich ist
- ▶ Bei Verwendung von Fanggerüsten darf der max. Höhenunterschied nicht größer als 2,00 m zwischen senkrechter Absturzkante und Gerüstbelag sein
- ▶ Abstand vom Bauwerk zur Gerüstbelagkante darf nicht größer als 0,30 m sein

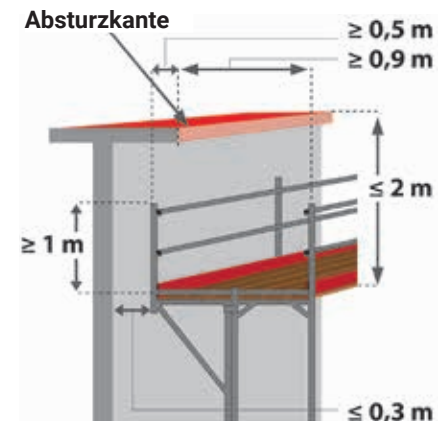
Gerüst mit Seitenschutz (1)



Fanggerüst (2)



Fanggerüst bei auskragender Deckenschalung (3)



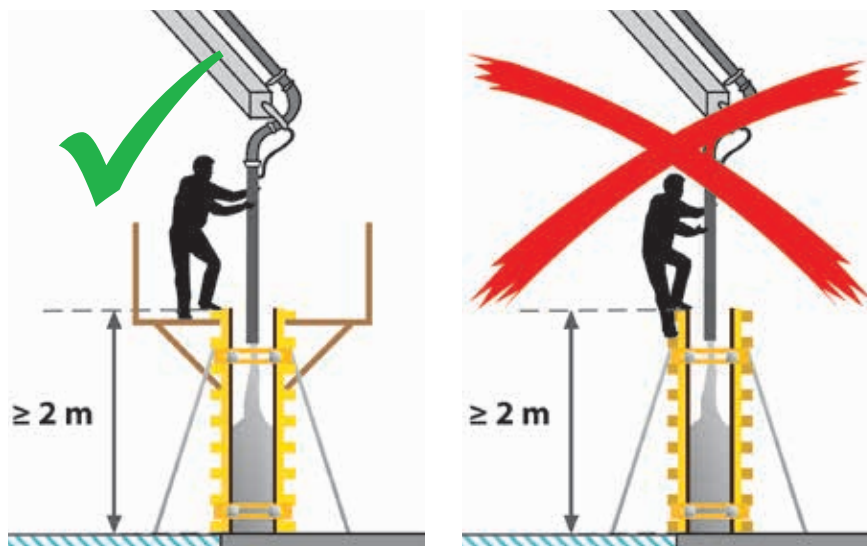
Absturzsicherungsmaßnahmen

- ▶ Nur wenn Absturzsicherung | Seitenschutz nicht möglich ist dürfen Fanggerüste, Dachfanggerüste, Auffangnetze oder Schutzwände verwendet werden.
- ▶ Wenn die Errichtung von Absturzsicherung | Auffangeinrichtungen technisch nicht möglich ist, ist persönliche Schutzausrüstung gegen Absturz (PSAgA) zu verwenden.

Grundsätzlich müssen Arbeitsplätze ab 2 m Höhe gegen Absturz gesichert werden.

Absturzsicherung am Arbeitsplatz

Schlauchführer und Pumpenmaschinist müssen gegen Absturz gesichert sein.



VERBOTEN
Schalungsoberkanten jeglicher Art als Standplatz nutzen!

Arbeitsplatz des Maschinisten

- ▶ Der Arbeitsplatz muss auf sicheren Verkehrswegen erreichbar, hinreichend tragfähig und gegen Absturz gesichert sein.
- ▶ Der Arbeitsplatz muss ausreichend beleuchtet sein.
- ▶ Vom Arbeitsplatz aus muss Sichtkontakt zum Gefahrenbereich bestehen.

Der Arbeitsplatz muss sicher erreichbar, hinreichend tragfähig und gegen Absturz gesichert sein.



CHECK 6

► DER ÖFFENTLICHE BEREICH ◀

BAUSEITS ZU STELLEN

Notwendige Kennzeichnung | Absperrung der Arbeitsstelle.
Richtlinien für die Sicherung von Arbeitsstellen an Straßen
(Verkehrsrechtliche Anordnung nach § 45 STVO) beachten.

VERBOTEN
Ohne Absperrung
die Betonpumpe
im öffentlichen Bereich
aufbauen.

**Genehmigungen
für Straßensperren**

VERBOTEN
Unbefugte Personen
im Gefahrenbereich!

**Aufstellplatz
deutlich sichtbar
innerhalb
der Baustellensicherung**

Sicherheitsabstände im öffentlichen Raum

Zur Sicherheit aller Personen innerhalb und ausserhalb der Baustelle müssen neben den gesetzlich notwendigen Genehmigungen, Kennzeichnungen und Absperrungen der Baustelle folgende Punkte zusätzlich beachtet werden:

Der Aufstellplatz | Arbeitsplatz

- ▶ Der Aufstellplatz der Betonpumpe muss deutlich sichtbar zur Baustelleneinrichtung gehören.
- ▶ Ausreichend Platz zum sicheren Aufstellen der Betonpumpe und dem Bedienbereich muss vorhanden sein.
- ▶ Der Schutz des Maschinisten | Fahrmittefahrer und der Pumpe vor dem vorbeifließenden Verkehr muss gegeben sein.
- ▶ Die Gefahrenbereiche der Pumpe sind hinreichend durch die Baustelle zu sichern. Diese dürfen von Unbefugten nicht betreten werden.



Beispiele einer ordnungsgemäßen Absicherung



CHECK 7

► DIE ELEKTRISCHEN FREILEITUNGEN & ANLAGEN ◀

BAUSEITS ZU STELLEN Netzbetreiber | Bundesbahn | Betonpumpendienstleister informieren.
Erdung der Betonpumpe durch fachkundiges Personal.

LEBENSGEFAHR
Durch Hochspannung und elektrische Aufladung.



Lassen Sie sich immer von Ihrem Betonpumpendienstleister beraten!

Sicherheitsabstand

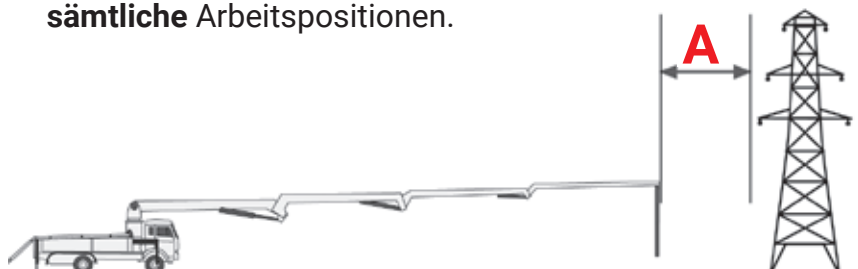
- ▶ Sicherheitsabstände sind gemäß DGUV Vorschrift 3 einzuhalten.
- ▶ Sicherheitsabstände sind auch bei Erdung der Betonpumpe einzuhalten.

Erdung

- ▶ Betonpumpen in der Nähe von Sendeanlagen sind zu erden.
- ▶ Die Festlegung der Notwendigkeit der Erdung der Betonpumpe erfolgt durch den Netzbetreiber.
- ▶ Die Erdung darf ausschließlich von fachkundigem Personal durchgeführt werden.

Mindestabstand

- ▶ Festgelegte Mindestabstände werden bei **voll ausgefahrenem Verteilermast in der Waagerechten gemessen** und gelten für **sämtliche Arbeitspositionen**.



Sicherheitsabstand zu spannungsführenden Leitungen
A ≥ 5 m

CHECK 8

► DIE SICHERHEIT ◀

Gefahrenbereiche beachten.
Geschultes Einweisungspersonal für die Fahrmischer stellen.
Einweisung des Endschlauchführers.

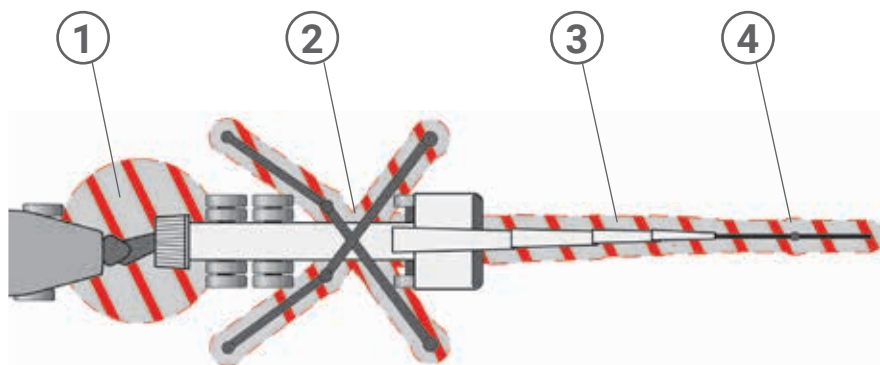
**BAUSEITS
ZU STELLEN**

Gefahrenbereiche der Betonpumpe

Gefahrenbereiche der Pumpe müssen beachtet werden und dürfen von Unbefugten nicht betreten werden. Innerhalb der Gefahrenbereiche kann es zu Verletzungen durch Quetschung, herabfallende Teile und Reizung kommen.

Gefahrenbereiche sind u.a.:

- ▶ am Trichter (1)
- ▶ um die Stützbeine herum (2)
- ▶ unter dem Verteilermast (3)
- ▶ im Bereich von verlegten Rohr- und Schlauchleitungen (4)



VERBOTEN
Unbefugte Personen im
Gefahrenbereich!

Spritzbereich bei
der Betonübergabe ①
beachten

Schutzausrüstung

- ▶ Alle Mitarbeiter müssen ihre persönliche Schutzausrüstung (PSA) tragen.



**Schutzausrüstung
tragen !**

CHECK 8

▶ DIE SICHERHEIT ◀

**BAUSEITS
ZU STELLEN** Alle notwendigen Papiere, Nachweise und Genehmigungen.
Genügend Hilfskräfte zum Auf- und Abbau und Reinigen.

Pumpeneinsatz verboten

- ▶ unter -15° C
- ▶ ab Windstärke 8
< 40 m - Klasse
- ▶ ab Windstärke 7
≥ 40 m - Klasse

gemäß Anleitung | VDMA

Witterungsbedingungen

Es besteht die Gefahr der Beschädigung der Maschine

- ▶ bei zu niedrigen Temperaturen.
- ▶ bei zu starkem Wind (wenn z. B. grüne Blätter von den Bäumen gerissen werden).
- ▶ Der Verteilermast ist bei Sturm und Gewitter in Fahrstellung bzw. Ruhestellung zu bringen.

Entscheidungsgewalt

- ▶ Den Anweisungen des Maschinisten ist unbedingt Folge zu leisten!

Verantwortlichkeit

- ▶ Liegen alle notwendigen Papiere und Nachweise des Bauunternehmens | der Bauleitung vor?
 - ▶ Straßensperrung
 - ▶ Tragfähigkeit des Untergrundes
 - ▶ Statische Nachweise

